



**ВСЕЛЕННАЯ  
БЕЛОГО МЕДВЕДЯ**  
НАУЧНО-ПРАКТИЧЕСКАЯ КОНФЕРЕНЦИЯ



ПРАВИТЕЛЬСТВО  
ЧУКОТСКОГО АВТНОМНОГО  
ОКРУГА

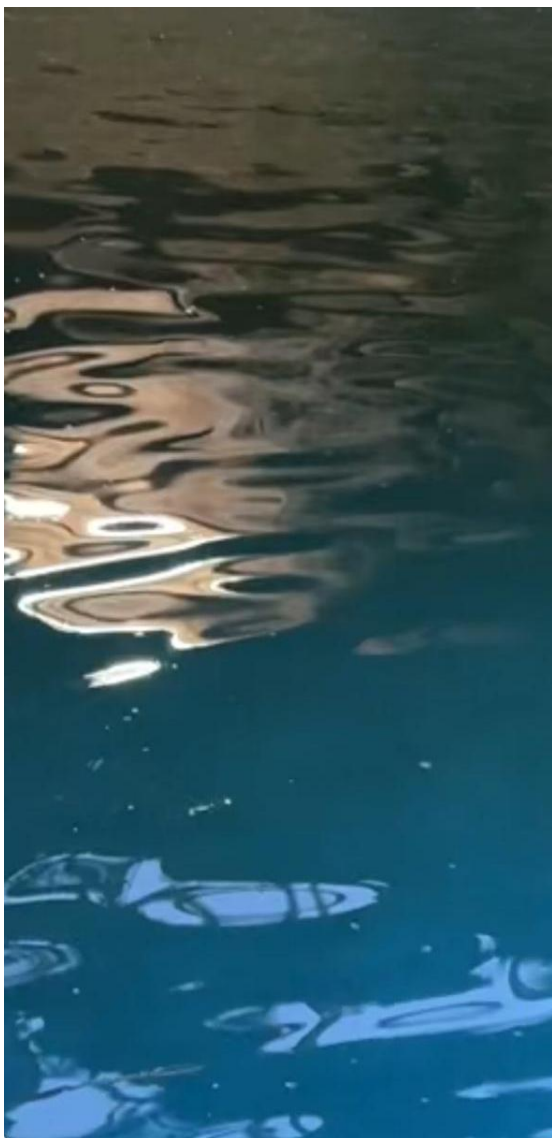


МИНИСТЕРСТВО ПРИРОДНЫХ  
РЕСУРСОВ И ЭКОЛОГИИ  
РОССИЙСКОЙ ФЕДЕРАЦИИ

# Современные системы водоподготовки для белых медведей – бесхлорные технологии

Докладчик: Зрайчиков С.М.  
ООО «Сочинский аквариум»





# Традиционные системы водоочистки и обеззараживание основаны на применении гипохлорита натрия





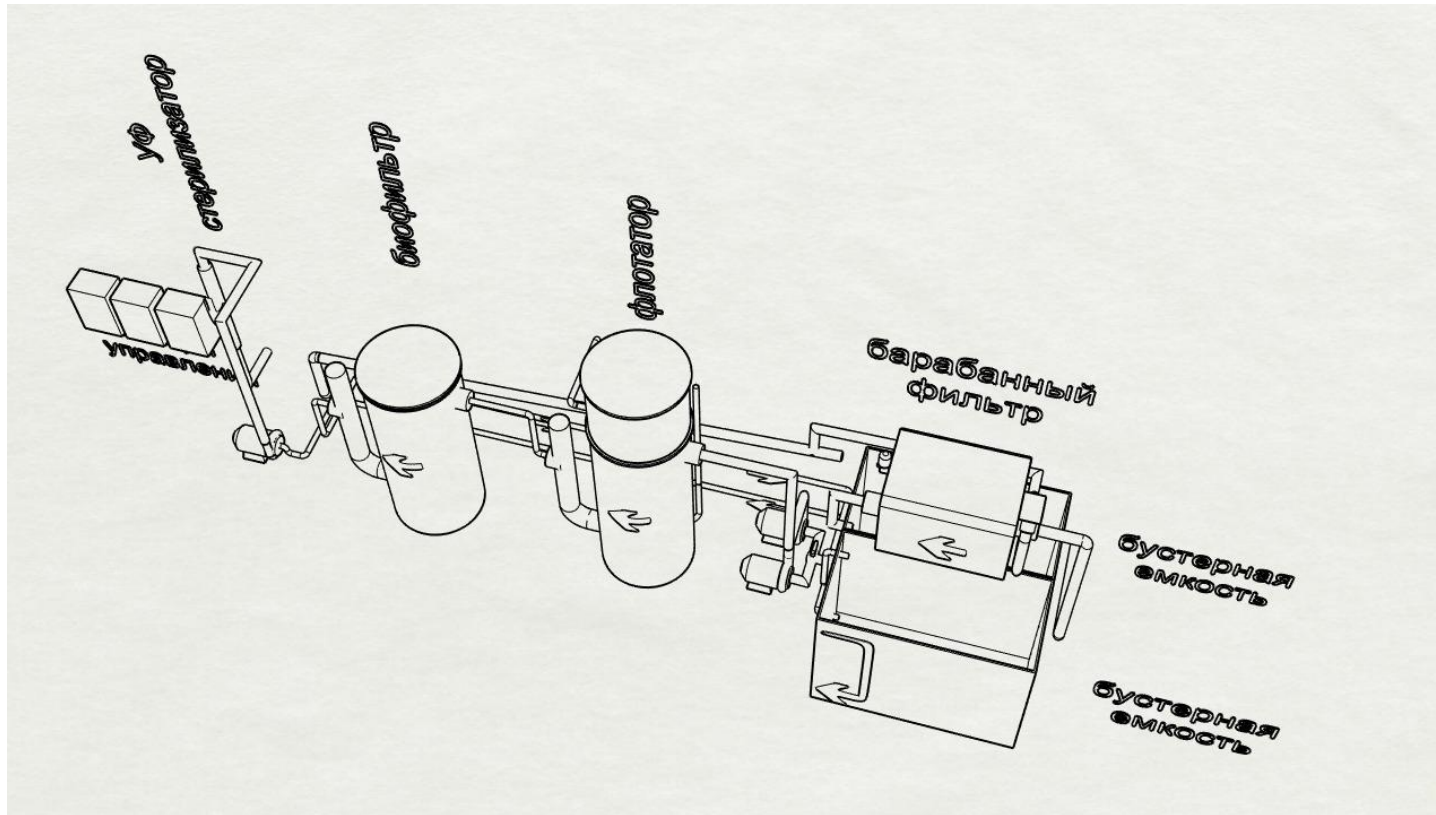
## Гипохлорит натрия – 2 класс высокоопасных веществ

Негативное влияние гипохлорита  
натрия на медведей:

- Нарушается работа органов зрения и дыхания
- Мутная вода в бассейне



# Принципиальная схема водоочистки



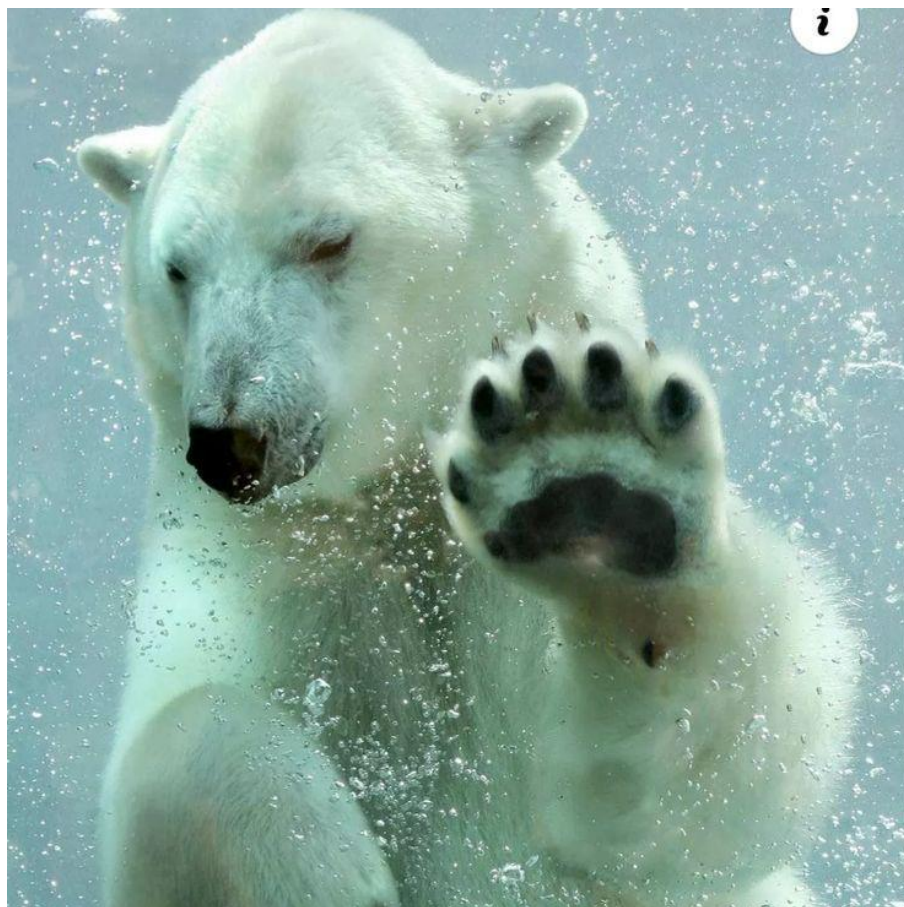
- В современных системах водоочистки не используются реагенты и гипохлорит натрия



# Оборудование системы водоочистки



# Преимущества современной системы ВОДОЧИСТКИ



1. Безопасность для животного
2. Экологичность материалов и применяемых для дезинфекции средств
3. Экономия тепловых, водных и энергоресурсов
4. Простота в эксплуатации



# Спасибо за внимание!

