



**ВСЕЛЕННАЯ
БЕЛОГО МЕДВЕДЯ**
НАУЧНО-ПРАКТИЧЕСКАЯ КОНФЕРЕНЦИЯ

Оптимальные системы очистки воды для бассейнов белых медведей

Зрайчиков Сергей Михайлович



ПРАВИТЕЛЬСТВО
ЧУКОТСКОГО АВТОНОМНОГО
ОКРУГА



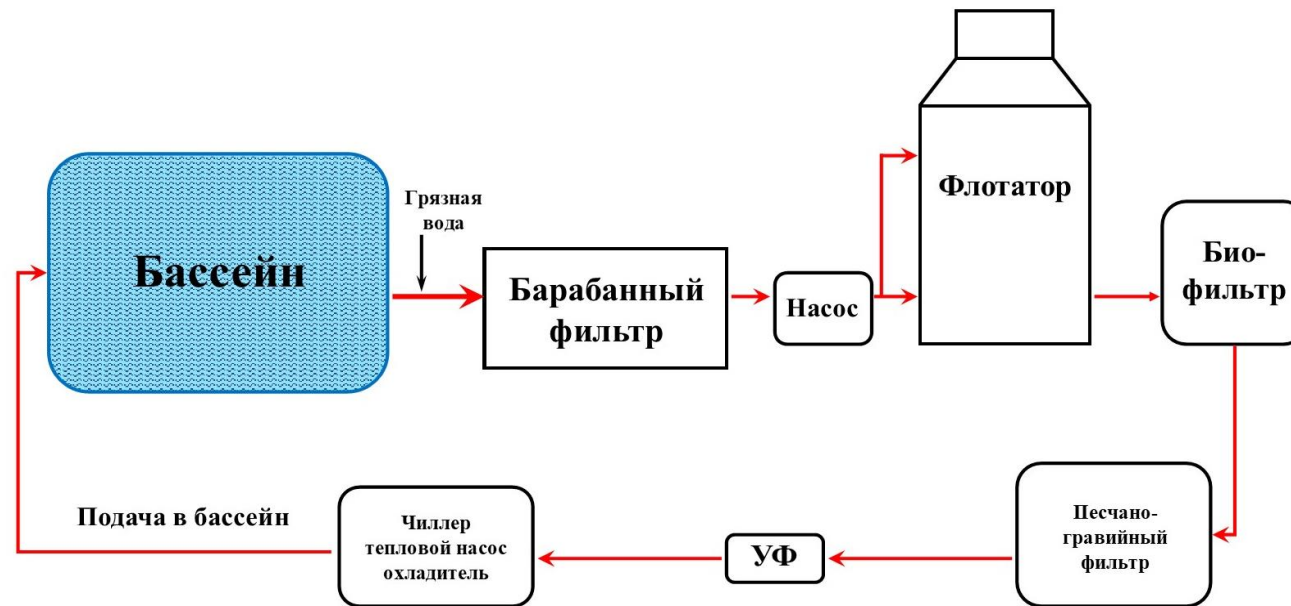
МИНИСТЕРСТВО ПРИРОДНЫХ
РЕСУРСОВ И ЭКОЛОГИИ
РОССИЙСКОЙ ФЕДЕРАЦИИ

VII НАУЧНО-ПРАКТИЧЕСКАЯ КОНФЕРЕНЦИЯ

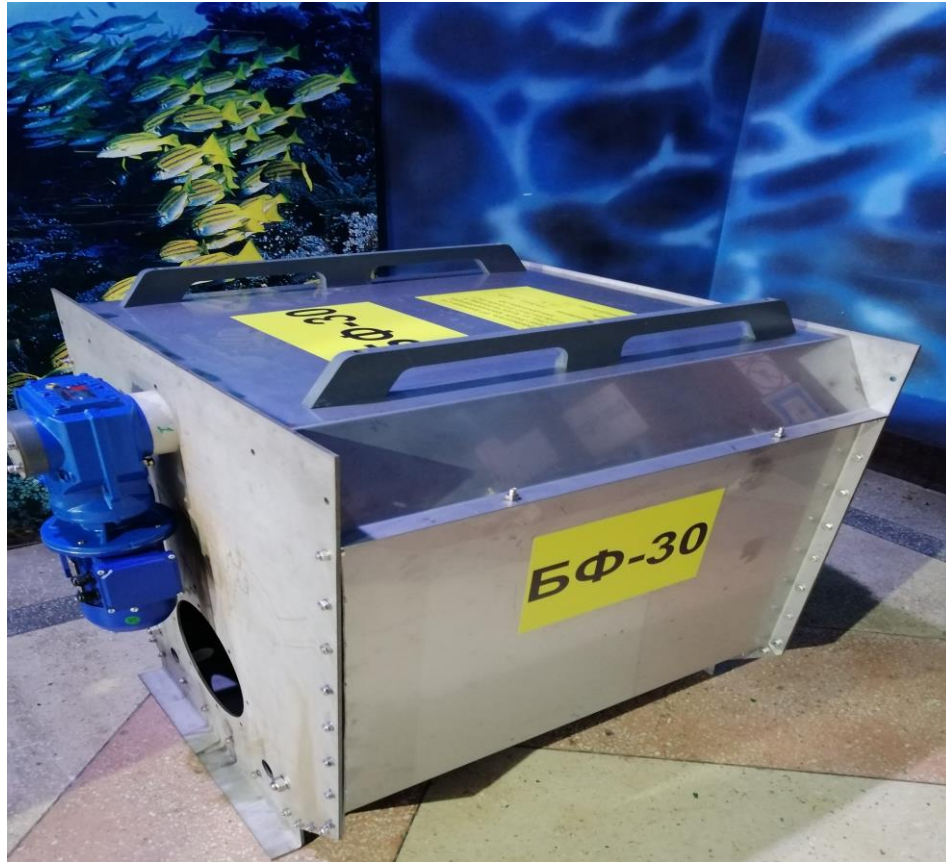
ВСЕЛЕННАЯ БЕЛОГО МЕДВЕДЯ: Арктические экосистемы

19 - 21 марта 2024 года

Принципиальная схема системы водоочистки у белых медведей



Барабанный фильтр – фильтр механической очистки



VII НАУЧНО-ПРАКТИЧЕСКАЯ КОНФЕРЕНЦИЯ

ВСЕЛЕННАЯ БЕЛОГО МЕДВЕДЯ: Арктические экосистемы

19 - 21 марта 2024 года

Флотатор-протеиновый скиммер – удалитель белковых соединений и мелких загрязнений



VII НАУЧНО-ПРАКТИЧЕСКАЯ КОНФЕРЕНЦИЯ

ВСЕЛЕННАЯ БЕЛОГО МЕДВЕДЯ: Арктические экосистемы

19 - 21 марта 2024 года

Биофильтр – фильтр биологической очистки



VII НАУЧНО-ПРАКТИЧЕСКАЯ КОНФЕРЕНЦИЯ

ВСЕЛЕННАЯ БЕЛОГО МЕДВЕДЯ: Арктические экосистемы

19 - 21 марта 2024 года

Песчано-гравийный фильтр – дополнительная механическая очистка

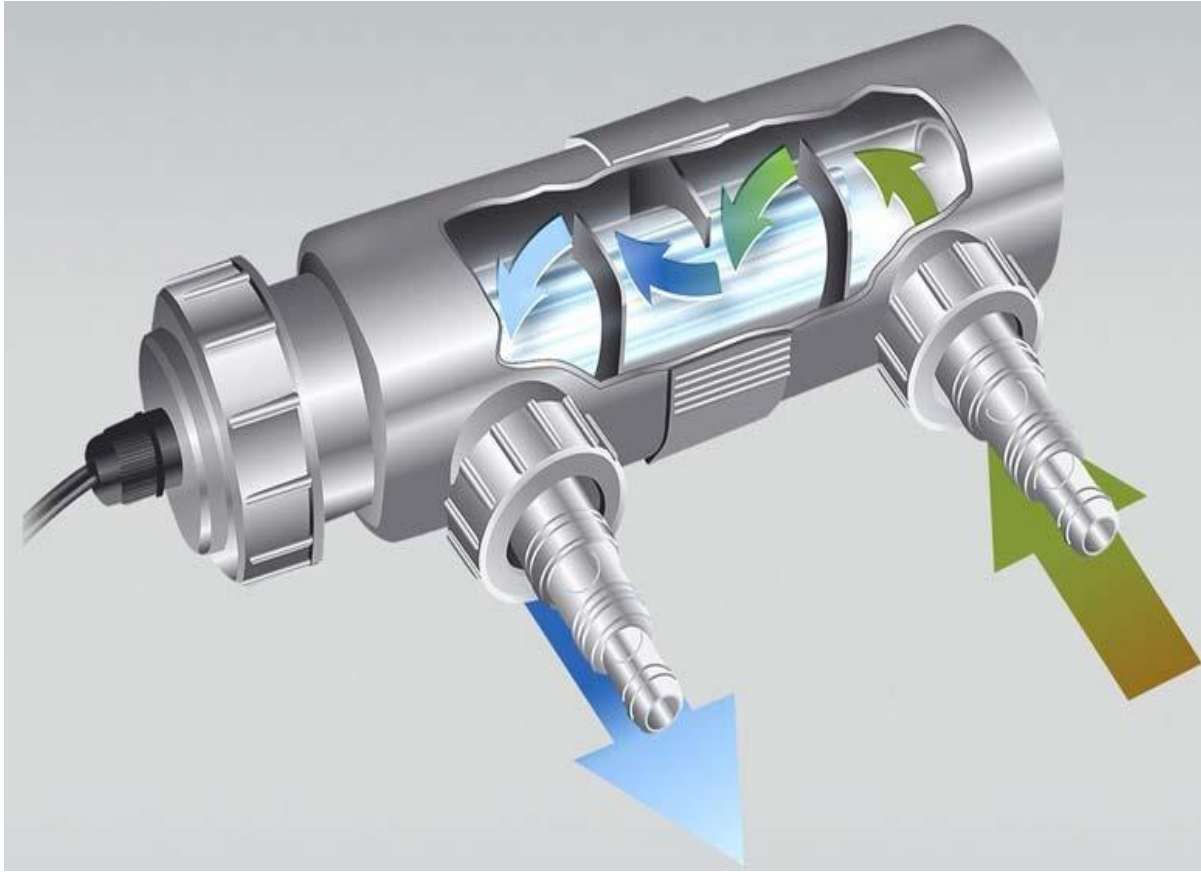


VII НАУЧНО-ПРАКТИЧЕСКАЯ КОНФЕРЕНЦИЯ

ВСЕЛЕННАЯ БЕЛОГО МЕДВЕДЯ: Арктические экосистемы

19 - 21 марта 2024 года

УФ-стерилизатор – обеззараживание воды



VII НАУЧНО-ПРАКТИЧЕСКАЯ КОНФЕРЕНЦИЯ

ВСЕЛЕННАЯ БЕЛОГО МЕДВЕДЯ: Арктические экосистемы

19 - 21 марта 2024 года

Озонатор – обеззараживание воды



VII НАУЧНО-ПРАКТИЧЕСКАЯ КОНФЕРЕНЦИЯ

ВСЕЛЕННАЯ БЕЛОГО МЕДВЕДЯ: Арктические экосистемы

19 - 21 марта 2024 года